

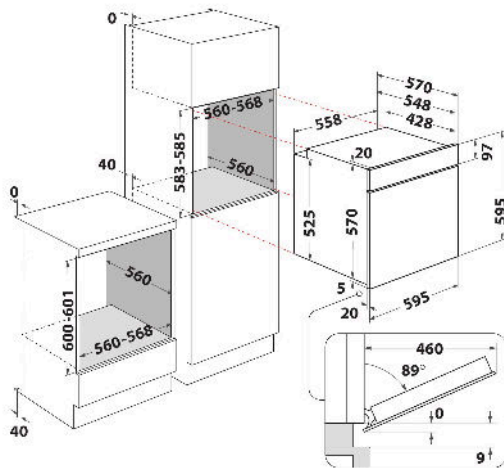
# OMK58HU1B

12NC: 859991659940

Code EAN: 8003437939235

Whirlpool

SENSING THE DIFFERENCE



- Fonction SmartClean pour un nettoyage intégral et écologique
- Classe énergétique A+
- Cavité 71 L
- Cook3 permet de cuire parfaitement et simultanément sur 3 niveaux, sans mélange de goût ni d'odeur
- Cuisson à air pulsée
- Gril
- Cavité en émail facile à nettoyer
- Turbo Gril
- Maxi Cooking
- Fonction Pizza/Pain
- Eco Air Pulsée
- Levage pâte
- four MultiFunction 8
- Fonctions spéciales
- Inclinaison du grill pour un nettoyage plus facile

## Four électrique encastrable Whirlpool: Couleur noir, Autonettoyant - OMK58HU1B

Ce four encastrable Whirlpool présente les caractéristiques suivantes : technologie électrique de pointe rendant possible des économies d'énergie sur la cuisson de vos mets. Chaleur pulsée qui vous permet de faire cuire jusqu'à 3 plats en même temps sans risque d'en mélanger les odeurs.



### Multifonction 8

De multiples méthodes de cuisson. Multifonction 8 offre des options de cuisson flexibles pour assurer des résultats parfaits quelle que soit la recette.



### Chaleur pulsée

Pas de mélange de goûts ni d'odeurs. La chaleur pulsée permet de cuire simultanément jusqu'à 3 niveaux des plats sucrés et salés, sans mélange de goût ni d'odeur.



### Air pulsé

Capturez le goût. La technologie Air pulsé fait circuler de l'air préchauffé à l'intérieur de votre four grâce à un système de convection innovant, afin de vous offrir un résultat moelleux et juteux.



### SmartClean

Un nettoyage écologique et sans effort. La technologie innovante SmartClean nettoie soigneusement et efficacement votre four en seulement 30 minutes, sans détergents. Ajoutez simplement 200cc d'eau dans la cavité, lancez le cycle SmartClean, puis essuyez avec un chiffon sec.



Auto

### Auto Bread

Préparez toutes sortes de pain sans effort. Le temps et la température sont réglés automatiquement dès que vous avez sélectionné la fonction en tournant le bouton. Le four s'arrête au bout d'une heure.



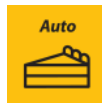
### Cavité standard

Ce four Whirlpool est équipé d'une cavité de taille standard.



### Classe énergétique

Des économies en énergie. Les fours dotés d'une classe énergétique A/A+ permettent de réaliser d'importantes économies en énergie : faible consommation, coûts réduits.



Auto

### Auto Pastry

Le moyen le plus simple de préparer des pâtisseries. Le temps et la température sont réglés automatiquement dès que vous avez sélectionné la fonction en tournant le bouton. Le four s'arrête au bout de 45 minutes.



XL

### Maxi Cooking

Préparez de grandes quantités à la perfection. Idéal pour les grands rôtis.

# OMK58HU1B

12NC: 859991659940

Code EAN: 8003437939235

Whirlpool

SENSING THE DIFFERENCE

## CARACTERISTIQUES PRINCIPALES

Groupe de produit	Four
Référence commerciale	OMK58HU1B
Couleur principale du produit	Noir
Type de construction	Encastrable
Type de commande	Electronique
Types de dispositifs de réglage et d'alarme	-
Commandes intégrées pour la table	Non
Plaques contrôlables	-
Programmes automatiques	Oui
Intensité	13
Tension	220-240
Fréquence	50/60
Longueur du cordon électrique	100
Type de prise	Non
Profondeur porte ouverte à 90°	-
Hauteur du produit	595
Largeur du produit	595
Profondeur du produit	551
Hauteur minimale de la niche d'encastrement	0
Largeur minimale de la niche d'encastrement	0
Profondeur de la niche d'encastrement	0
Poids net	26.9
Volume utile du four	71
Système de nettoyage intégré	Hydrolyse
Grilles	1
Plateaux	2

## CARACTERISTIQUES TECHNIQUES

Minuterie	Oui
Réglage du temps de cuisson	Electronique
Options de réglage du temps de cuisson	Arrêt
Dispositif de sécurité	-
Éclairage intérieur	Oui
Nombre de lampes	1
Position des lampes	Avant gauche
Gradins	Télescopiques
Sonde	Non

## PERFORMANCES

Type d'énergie	Électricité
Type d'énergie	Électricité
Classe énergétique - NOUVEAU (2010/30/UE)	A+
Consommation énergétique des fours conventionnels par cycle - NOUVEAU (2010/30/CE)	0.89
Consommation énergétique des fours à convection forcée par cycle - NOUVEAU (2010/30/CE)	0.69

ENERG Y UA  
енергия · ενεργεια IE 1A

WHIRLPOOL OMK58HU1B

A+++  
A++  
A+  
A  
B  
C  
D

A+

71 L

0.89 kWh/cycle\*

0.69 kWh/cycle\*

\* ημερησια - cyklus - portion - zylkus - nelykynnyys - ciclo - tsükkel - ohjelma - ciklus - cikls - ciklu - cycles - cykl - ciklu - program - cykel  
65/2014