

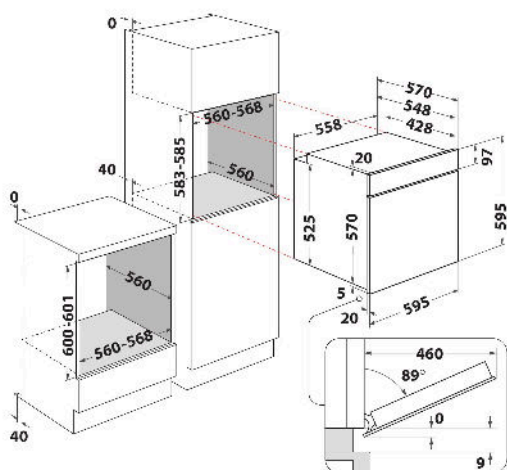
# OMR35HR0B

12NC: 859991659910

Codice EAN: 8003437939204

Whirlpool

SENSING THE DIFFERENCE



- Funzione autopulente SmartClean
- Classe di efficienza energetica A
- Cavità 71 lt
- Cook3: Cottura multilivello
- Funzione Scongelo
- Grill
- Interno smaltato di facile pulizia
- Turbo Grill
- Funzione Pasticceria
- Grill inclinabile per una facile pulizia
- Statico
- Numero Porte a Vetri: 2
- Grill 1500 W
- 1 griglia
- 1 teglia
- Controllo temperatura elettronico
- Programmatore meccanico

## Forno elettrico incasso Whirlpool: colore nero, autopulente - OMR35HR0B

Caratteristiche di questo forno da incasso Whirlpool: tecnologia elettrica avanzata per cucinare risparmiando energia. Innovativa funzione Cook3, che consente di cucinare fino a tre piatti diversi contemporaneamente senza il rischio di mescolare gli aromi.



### 5 funzioni principali

Molteplici metodi di cottura. Le 5 funzioni principali di cottura offrono soluzioni flessibili con risultati perfetti per ogni ricetta.



### Cook3

Aromi ben separati. L'innovativa funzione Cook3 ti permette di preparare fino a 3 piatti diversi allo stesso tempo, senza rischiare di mescolare gli aromi.



### Smart clean

Pulizia innovativa del forno. Puoi pulire la cavità del forno risparmiando tempo, energia e tutelando l'ambiente. Solo 30 minuti per una pulizia perfetta senza l'uso di detersivi aggressivi.



### Estetica moderna

Design moderno ed elegante, che si adatta perfettamente allo stile della tua cucina.



### Cottura ventilata

Cuoci fino a due livelli contemporaneamente.



### Cavità standard

Questo forno Whirlpool dispone di una cavità di dimensioni standard.



### Classe energetica

I forni con classe energetica A/A+ garantiscono un'efficienza energetica eccellente, consentendo un risparmio energetico, economico e meno consumi



### Classe Energetica A

Un'efficienza energetica straordinaria che ti garantisce performance ideali e un eccellente risparmio energetico.

# OMR35HR0B

12NC: 859991659910

Codice EAN: 8003437939204

Whirlpool

SENSING THE DIFFERENCE

## CARATTERISTICHE PRINCIPALI

Linea prodotto	Forno
Nome prodotto / codice commerciale	OMR35HR0B
Colore principale	Nero
Tipologia costruttiva del prodotto	Da incasso
Tipo di controllo	Meccanico
Tipologia dei dispositivi di controllo e segnalazione	-
Vi sono alcuni comandi del piano di cottura integrati?	No
Che tipo di piano di cottura può essere comandato dal forno?	-
Programmi automatici	No
Corrente	13
Tensione	220-240
Frequenza	50/60
Lunghezza del cavo di alimentazione elettrica	100
Tipo di spina	No
Profondità con porta aperta a 90 gradi	-
Altezza del prodotto	595
Larghezza del prodotto	595
Profondità del prodotto	551
Altezza minima della nicchia	0
Larghezza minima della nicchia	0
Profondità della nicchia	0
Peso netto	27.1
Volume utile del primo vano cottura	71
Sistema autopulente integrato	Idrolisi
Griglie	1
Leccarde	1

## SPECIFICHE TECNICHE

Timer elettronico	Sì
Programmatore tempo	Meccanico
Opzioni di programmazione tempo	Inizio e fine
Dispositivo di sicurezza	-
Luce interna	Sì
Numero di luci interne	1
Posizione delle luci interne	Anteriore sinistro
Guide forno	Griglie
Sonda	No

## PRESTAZIONI

Funzionamento	Elettrico
Tipo di energia	Elettricità
Classe di efficienza energetica - nuova (2010/30/EU)	A
Consumo energetico per ciclo forno tradizionale - NUOVO (2010/30/CE)	0.81
Consumo energetico per ciclo a convezione forzata - NUOVO (2010/30/CE)	0.9

ENERGIA  
Y IA  
IE 1A

**WHIRLPOOL**  
OMR35HR0B

A+++  
A++  
A+  
A  
B  
C  
D

**A**

71 L

0.81 kWh/cycle\*

0.9 kWh/cycle\*

\* questa - cyklus - portion - zyklos - nolympayua - ciclo - tsükkel - ohjelma - ciklus - cikls - ciklu - cyclus - cykl - ciclu - program - cykel  
65/2014