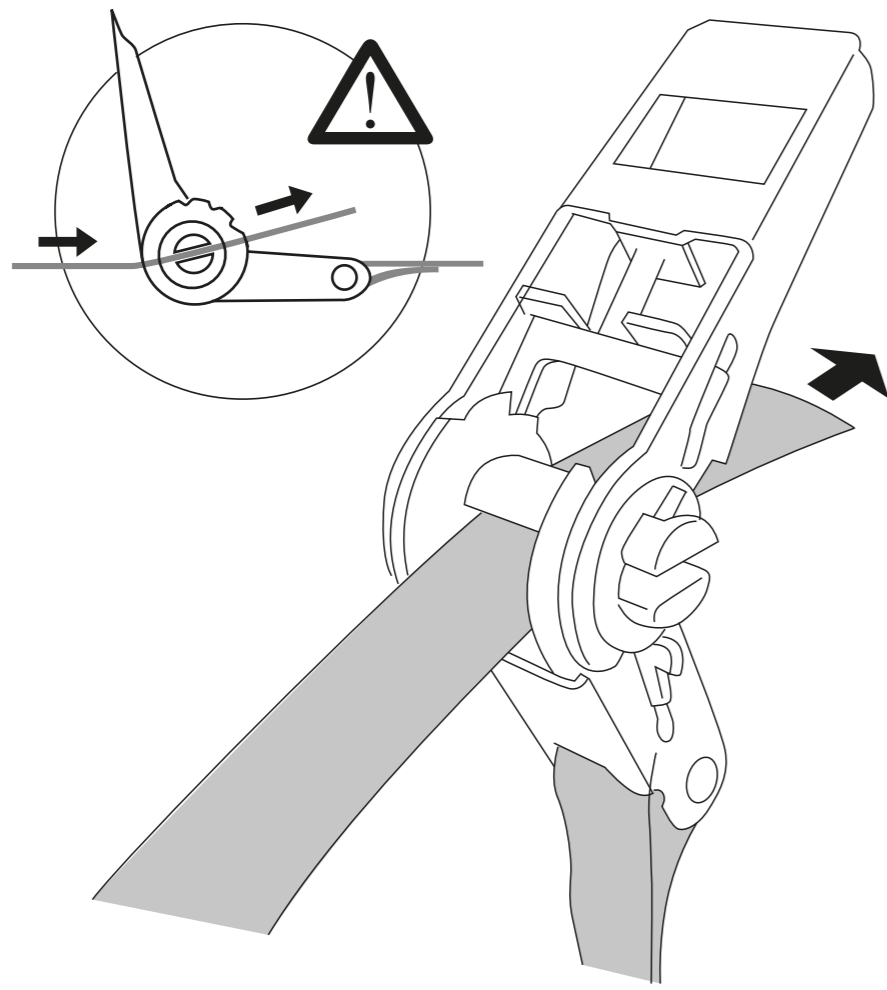


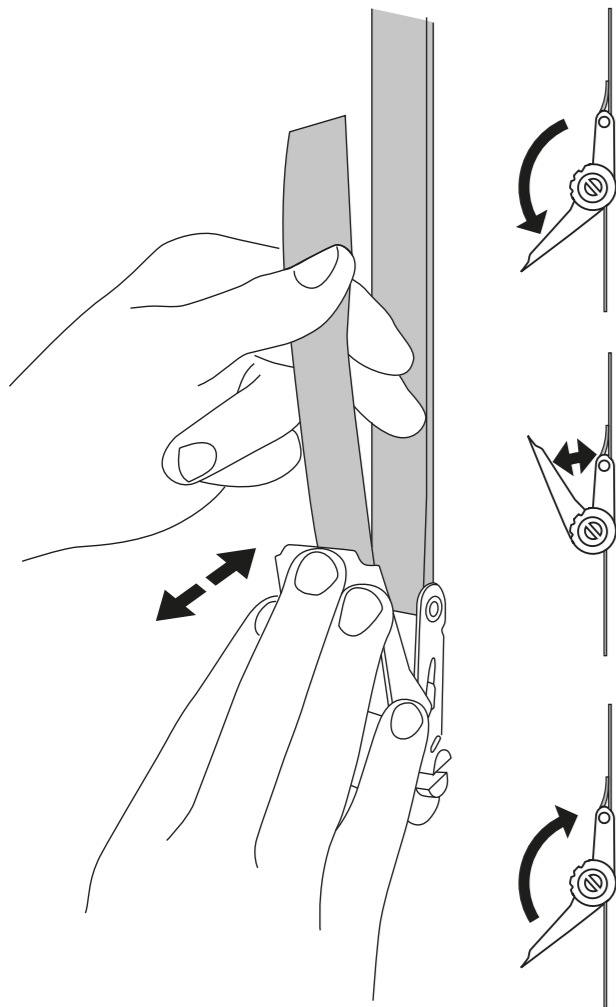
6

- UK Open the strap tensioner and insert the strap into the slot as in the picture, then pass it between the two levers.
- F Ouvrir le tendeur à cliquet Safe-in-Lock® et insérer la sangle dans la fente comme indiqué sur le schéma 6, puis tirer la sangle entre les deux leviers.
- NL Open de riemspanner en steek de riem in de gleuf zoals afgebeeld, steek de riem vervolgens tussen de 2 hendels.
- I Aprire il tensionatore e inserire la cinghia nella fessura come nel disegno, quindi farla passare tra le due leve.
- E Abrir el tensor e insertar la cinta dentro del bucle como indica el dibujo, entonces pasar la cinta entre las dos levas.
- P Abri o tensor da correia e inserir a tira na ranhura como na foto, em seguida, passá-lo entre as duas alavancas.
- D Öffnen Sie die Spannratsche und führen Sie den Gurt durch die Öffnung zwischen die beiden Hebel.
- CZ Otevřete napínač a vlozte popruh do mezery jako na obrázku, potom ho provlečte napínačem.
- SK Otvorte napínicu svorku, vložte pás do svorky podľa obrázku, potom pás vsuňte medzi dve svorky.
- DK Åbn remstrammeren, og far remmen ind gennem åbningerne som vist på figuren, og far den derefter ud mellem de to grebhalvdele.
- S Öppna remspännet och för in remmen i spåret såsom visas i bilden och för sedan remmen mellan de två handspakarna.
- FIN Aava hihnankiristin ja pujota hihna aukioon kuvan osoittamalla tavalla. Vie se sitten kahden vivun väliä.
- PL Otworzyć napinacz pasa i umieścić pas w szczelinie pomiędzy dwoma częściami napinacza, tak jak pokazano na rysunku.
- TR Şerit gergi mekanizmasını açın ve şeridi yuvanın içine resimdeki gibi geçirin, ardından bunu iki kolun arasından geçirin.
- RUS Откройте натяжное устройство и вставьте ремень в отверстие, как показано на рисунке, затем пропустите его между двумя рычагами.



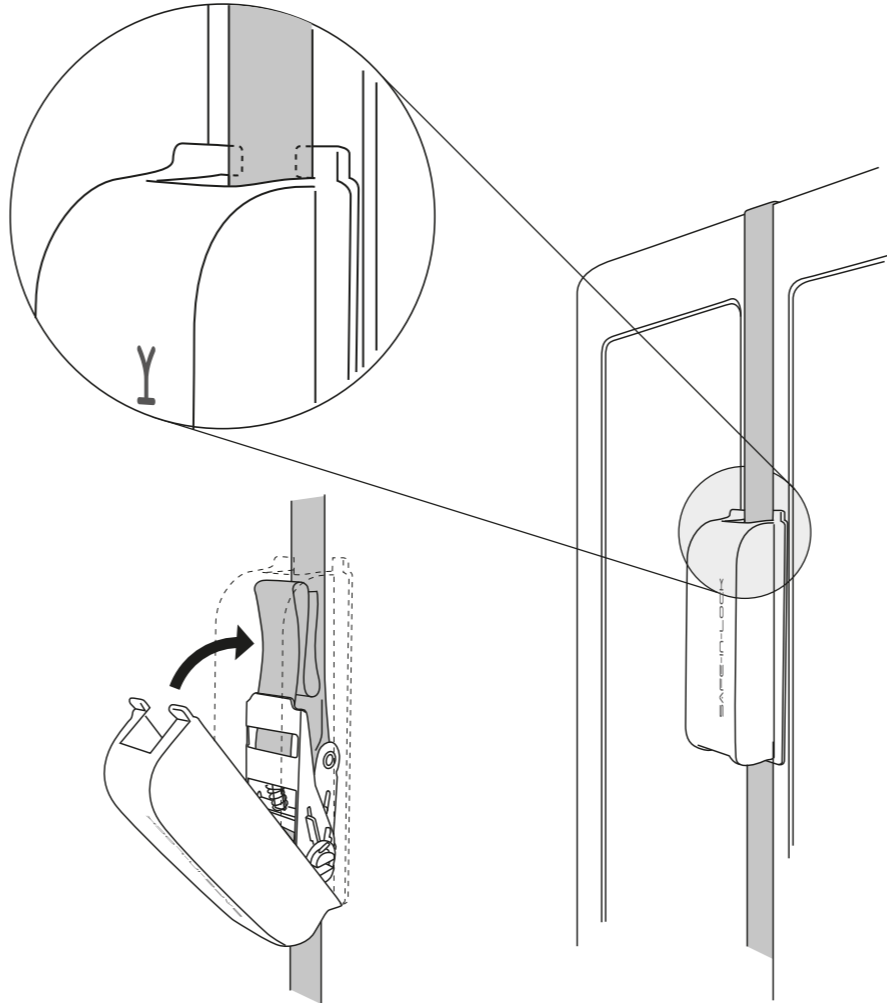
7

- UK Pull the strap head and adjust the belt tensioner as shown in the picture. Remove any slack from the belt and then complete three tension cycles to ensure optimum security.
- F Tirer sur la sangle pour qu'elle soit bien tendue autour du sèche-linge. Enfin, actionner le tendeur à cliquet Safe-in-Lock® (environ 4 fois) pour atteindre la fixation optimale de sécurité.
- NL Trek aan de hoofdriem en pas de riemspanner aan zoals afgebeeld, zodat de riem goed is aangelegd rond de wasmachine/droger, span vervolgens verder aan tot de optimale bevestiging is bereikt.
- I Tirare il capo della cinghia e agire sul tensionatore come nel disegno, fino ad avere la cinghia ben distesa su tutto il perimetro, quindi effettuare tre cicli completi per raggiungere la chiusura ottimale.
- E Estirar de la punta de la cinta y ajustar el cinturón tensor como indica el dibujo, para conseguir una buena distribución de la cinta alrededor del perímetro de la lavadora/secadora, y completar el tensionado mediante los tres ciclos para obtener un óptimo ajuste de seguridad.
- P Puxe a ponta do cinto e ajustar o tensor da correia como mostra na imagem. Remova qualquer folga do cinto e, em seguida, completar três ciclos de tensão.
- D Ziehen Sie den Gurt mit Hilfe der Spannratsche fest. Ziehen Sie auf diese Weise den Gurt noch dreimal nach, um maximale Sicherheit zu gewährleisten.
- CZ Táhněte za konec popruhu a nastavte napínač tak, jak je prezentováno na obrázku, aby popruh dobře obehnul obvod pračky/sušičky, potom dokončete třemi napnutími cyklu k dosažení bezpečného připevnění.
- SK Natiahnite napínicí pás a zatvorte napínicu svorku podľa obrázku. Uistite sa, že pás nie je uvoľnený a potom trikrát dotiahnite pás napinacou svorkou na zabezpečenie stability a optimálnej bezpečnosti.
- DK Træk i remmens ende, og juster remstrammeren som vist på figuren. Fjern eventuel slaphed i remmen, og gennemfør derefter tre strammingscykluser for at sikre optimal lukning.
- S Dra i remhuvudet och justera remspännet såsom visas i bilden. Eliminera eventuellt slakhet i remmen och utför sedan tre spännmoment för att erhålla maximal säkerhet.
- FIN Vedä hihnana päästä ja säädä hihnankiristintä kuvan osoittamalla tavalla. Poista hihnasta kaikki löysyys ja takaa mahdollisimman suuri turvallisuus suorittamalla kiristys kolmesta kohtaa.
- PL Wyciągnąć końcówkę pasa i ustawić napinacz, jak pokazano na rysunku, w celu uzyskania prawidłowego rozłożenia pasa wokół pralki/suszarki. Ustawić napięcie pasa poprzez trzykrotne napięcie napinacza.
- TR Şeridin ucunu çekin ve kayış gergi mekanizmasını resimde gösterildiği gibi ayarlayın. Kayıştaki olası gevşekliği giderin ve optimum emniyet sağlamak için üç germe döngüsü gerçekleştirin.
- RUS Потяните конец ремня и отрегулируйте натяжное устройство, как показано на рисунке. Устраните провисание ремня, а затем выполните натяжение в три этапа для обеспечения оптимальной безопасности.



8


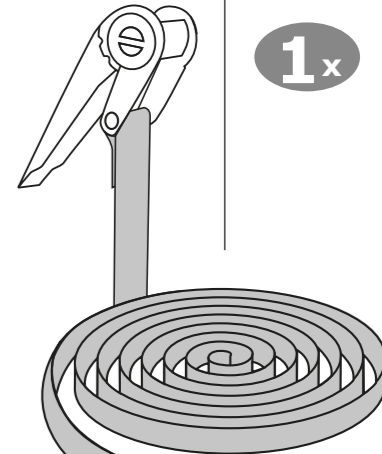
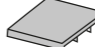

- UK Once the strap tensioner is locked, fold the excess strap, cover it with the Safe-in-Lock® case and secure it in the special slots.
- F Une fois le tendeur à cliquet Safe-in-Lock® verrouillé, replier la sangle qui dépasse du cache pour que ce dernier puisse la dissimuler (cf. schéma 8).
- NL Sluit, zodra de riemspanner vergrendeld is, af met de Safe-in-Lock® en zet hem in de speciale vergrendeling.
- I Una volta chiuso il tensionatore, ripiegare la cinghia in eccesso e applicare la copertura bloccandola con gli appositi gancetti.
- E Una vez el tensor está cerrado, doble el exceso de cinta y tápelo con el embellecedor del Safe-in-Lock® asegurandola con los bucles especiales.
- P Uma vez que o tensor da correia está bloqueado, dobre o excesso do cinto, cubra-o com o Safe-in-lock e prenda-o nas ranhuras especiais.
- D Sobald die Spannratsche geschlossen ist, falten Sie bitte den überstehenden Gurt und verschließen das System mit der Safe-in-Lock® Abdeckung, sodass diese einrastet.
- CZ Až bude napínač uzamčen, ohněte přebývající část popruhu, přikryjte ji Safe-in-Lock® pouzdem a zajistěte určeným zářezem.
- SK Ak je pás bezpečne utiahnutý, vložte presahujúci kus pásu do Safe-in-Lock® krytu a uzavrite ho v špeciálnom puzdre.
- DK Når remstrammeren er låst, foldes den overskydende rem sammen, og Safe-in-Lock® dækslet lukkes sammen over strammeren og fastgøres ved hjælp af de dertil beregnede tapper.
- S När remspännet har låsts: vik ihop den återstående delen av remmen, täck över den med Safe-in-Lock® kåpan och säkra kåpan i de speciella spårn.
- FIN Taita hihnana ylijäämä hihnankiristimen lukitsemisen jälkeen, peitä se Safe-in-Lock® koteloilla ja kiinnitä se erityisiin aukkoihin.
- PL Po zamknięciu napinacza, zwinąć nadmiar pasa i umieścić pod pokrywką Safe-in-Lock® i zabezpieczyć w specjalnych otworach.
- TR Şerit gergi mekanizması kilitlendiğinde, seritteki fazlalığı katlayıp Safe-in-Lock kutusu ile örtün ve özel yuvalara sabitleyin.
- RUS Зафиксировав устройство натяжения ремня, сложите лишний ремень, закройте его футляром Safe-in-Lock® и закрепите в специальных отверстиях.



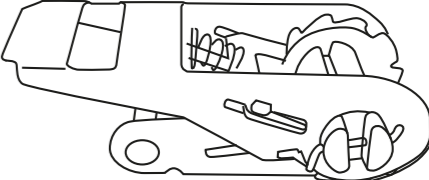


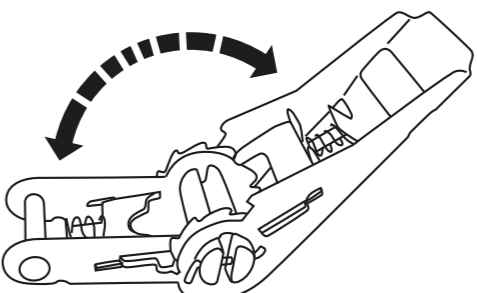
SAFE-IN-LOCK

ACCESSORIES - PIÈCES - ACCESSOIRES - ACCESSORI - ACCESSÓRIOS - ZUBEHÖR - PŘILOŽENÉ
PRÍSLUŠENSTVÍ - PRÍSLUŠENSTVO - TILBEHØR - TILLBRHÖR - LISÄVARUSTEET - AKCESORIA - AKSESUARLAR - ПРИНАДЛЕЖНОСТИ

	8x		1x
	4x		
	1x		

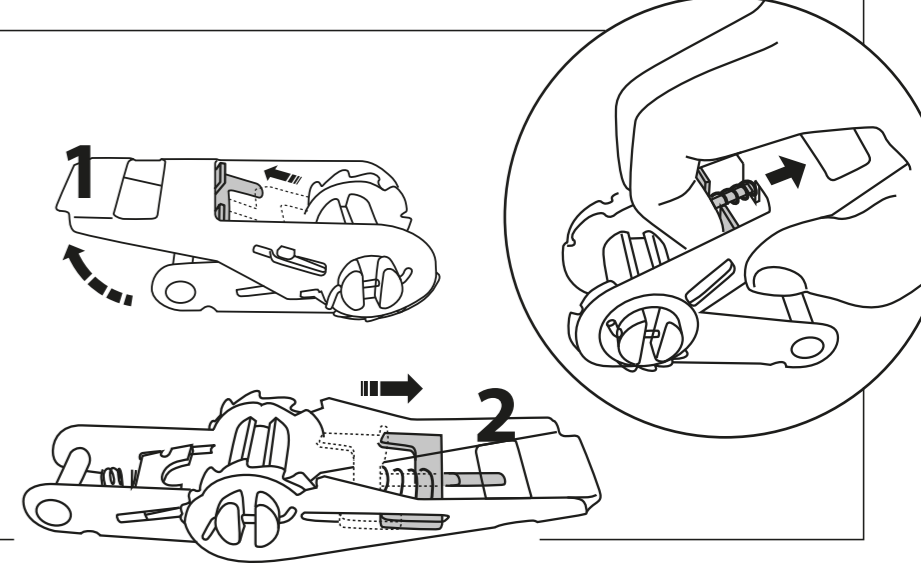
- UK Lock-in position
- SK Pozícia uzamknutia
- F Position fermée
- DK Låseposition
- NL Lock-in positie
- S Låst position
- I Posizione di fermo
- FIN Lukitusasento
- E Posición cerrado
- PL Pozycja napinacz zablokowany
- P Posição fechado
- TR Kilitletme konumu
- D Verschluss Position
- RUS Зафиксированное положение
- CZ Uzamčená pozice





- UK Action for belt tension
- SK Natiahnutie pásu
- F Tension de la sangle
- DK Stramning af remmen
- NL Accessoire voor riemspanning
- S Åtgärd för remspänning
- I Azionamento per la tensione del nastro
- FIN Hihnna kiristäminen
- E Accionamiento para tensar la cinta
- PL Ruch napinacza w celu napięcia pasa
- P Ação para tensão da correia
- TR Kayış germe
- D Spannen des Gurtes
- RUS Натяжение ремня
- CZ Postup pro napnutí popruhu

- UK Release system
- CZ Uvolňovací systém
- F Système d'ouverture du tendeur à cliquet Safe-in-Lock®
- SK Uvoľňovací systém
- NL Release systeem
- DK Åbningssystem
- I Sblocco del sistema
- S Frigöringsystem
- E Sistema de desbloqueo
- FIN Mekanismin vapauttaminen
- P Libertar sistema
- PL Odblokowanie napinacza
- D Entriegeln der Spannratsche
- TR Sistemini kilidini açma
- RUS Система разблокировки

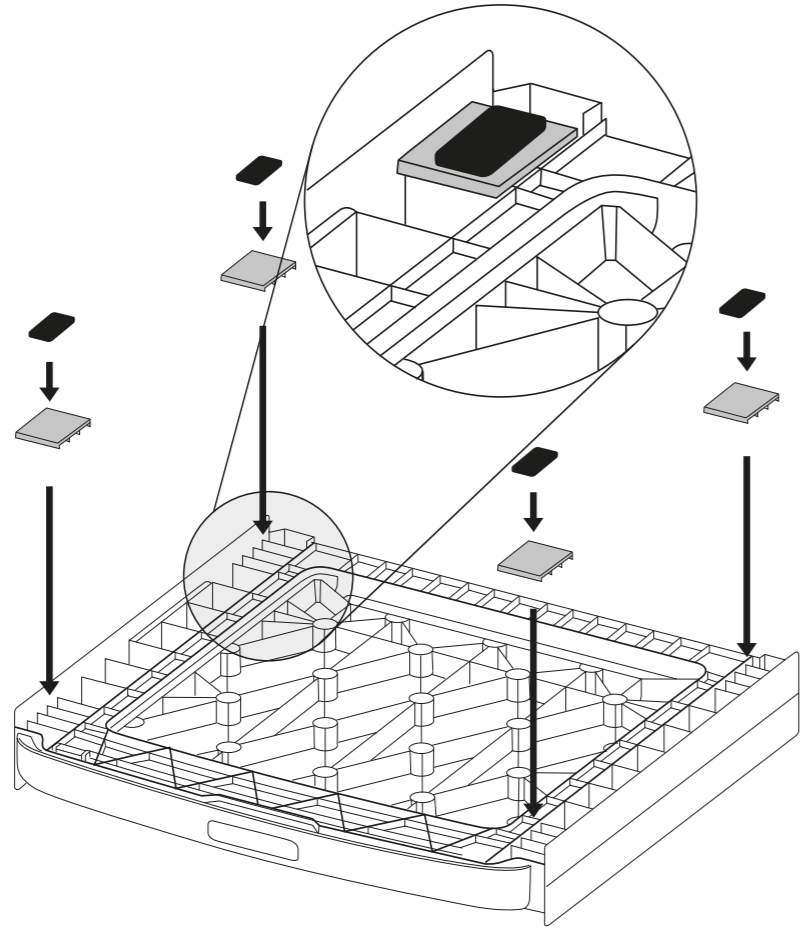


UK Customer Service Whirlpool UK Tel. Nr. 0844 815 8989 F Service Consommateur France : tél. : 0 892 700 150 NL B: 02/263 32 27 - NL: 076/530 64 30 I Servizio Clienti Italia Tel.: 199 580 480
 E Atención al Cliente: 902 203 204 P Serviço de apoio ao cliente: 707 203 204 D: 0185/252530. A: 050/6700. CH: 0848 801 001 CZ Zákaznická služba: 00420 251001043 IZT
 SK Zákaznicke centrum: 0850 003 007 DK Forbrugerservice: 44880280 S Konsumer tjänst: 0771 750000 FIN Tekninen palvelu: (09) 6133 6231 PL Obsługa Klienta Whirlpool Polska, tel. 801 900 666
 RUS Служба поддержки клиентов: 0844 815 8989

INSTRUCTIONS FOR USE - NOTICE D'INSTALLATION - GEBRUIKSAANWIJZING - ISTRUZIONI - ISTRUCCIONES
 INSTRUÇÕES DE USO - BEDIENUNGSANLEITUNG - NÁVOD K POUŽITÍ - NÁVOD NA POUŽITIE - BRUGERVEJLEDNING
 BRUKSANVISNING - КÄYTTÖOHJEET - INSTRUKCJA OBSŁUGI - KULLANIM TALİMATLARI - ИНСТРУКЦИЯ ПО ЭКСПЛУАТАЦИИ

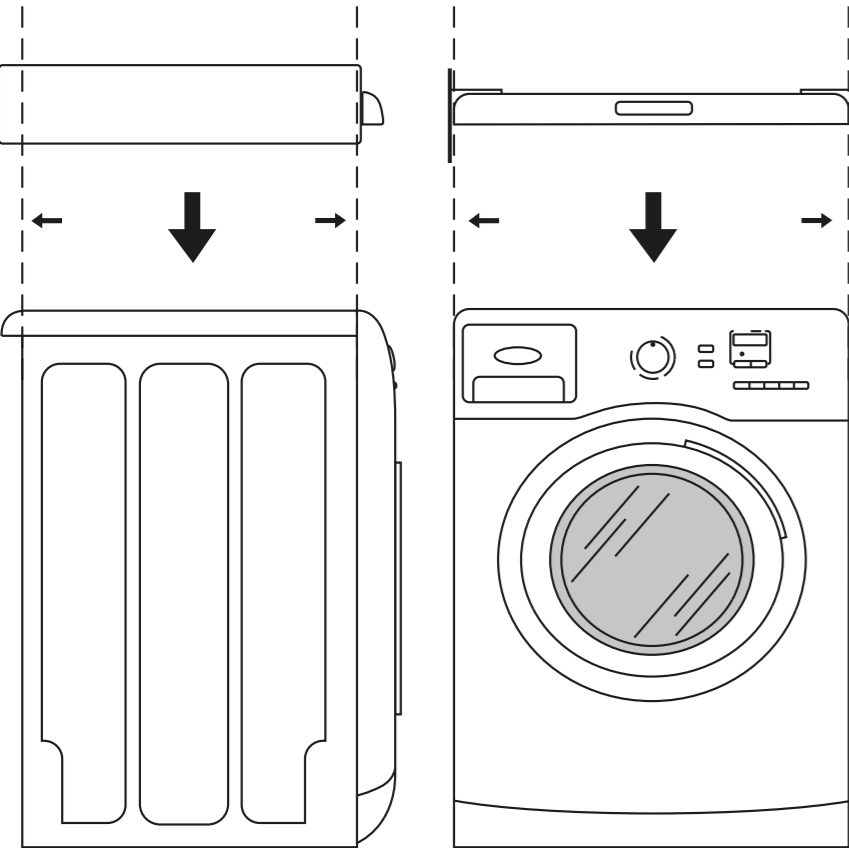
1

- UK Place the plastic rigid platelets in their housing and then apply the adhesive anti-sliding rubber pieces.
- F Placer les plaquettes rigides en plastique dans leur logement, puis coller les patins adhésifs antidérapants en caoutchouc.
- NL Plaats de hard-kunststof stroken in de behuizing en plaats vervolgens de anti-slip delen.
- I Inserire le piastrine rigide nel loro alloggiamento e applicare successivamente la gomma adesiva.
- E Presentar las placas de plástico rígido en su emplazamiento definitivo y aplicar la goma auto-adhesiva.
- P Coloque as plaquetas de plástico rígido no local indicado e, em seguida, aplicar oso adesivas de borracha anti-deslizantes.
- D Platzieren Sie die Kunststoffhalterungen in die dafür vorgesehenen Öffnungen und bringen Sie die selbstklebenden "Anti-Rutsch" Elemente an.
- CZ Umístěte pevné plastové destičky do jejich kryty a následně přilepte protiskluzové gumové části.
- SK Umiestnite plastové dosčičky na vyznačené miesto a na spodnú stranu nalepte prí nav. protišmykové gumené podložky.
- DK Anbring de små, stive plasticplader i lejerne, og påsæt derefter de skridsikre gummistykker.
- S Placera de styva plastskivorna i sina fästen och sätt sedan fast de självhäftande gummiglidskydden.
- FIN Aseta ensin jäykät levyt niille varattuihin koteloihin ja sitten liukumisen estävät, tarttuvat kumikappaleet paikoilleen.
- PL Umieścić plastikowe sztywne podkładki w odpowiednich otworach w każdym rogu łącznika. Następnie przymocować do plastikowych podkładek samoprzylepne podkładki gumowe.
- TR Plastikten yapıma sert plaketeri yuvularına yerleştirin ve ardından kaymayı önleyici yapışkan kauçuk parçaları yapıştırın.
- RUS Поместите пластмассовые жесткие пластины в их корпус, а затем установите клейкие противоскользящие резиновые подкладки.



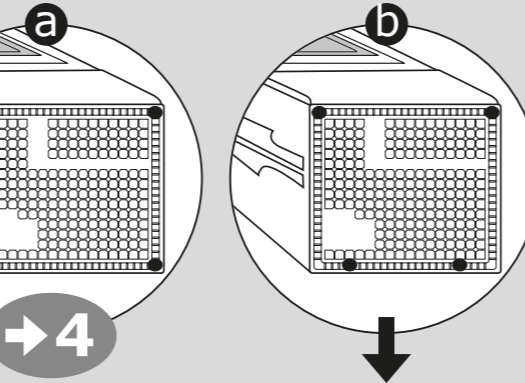
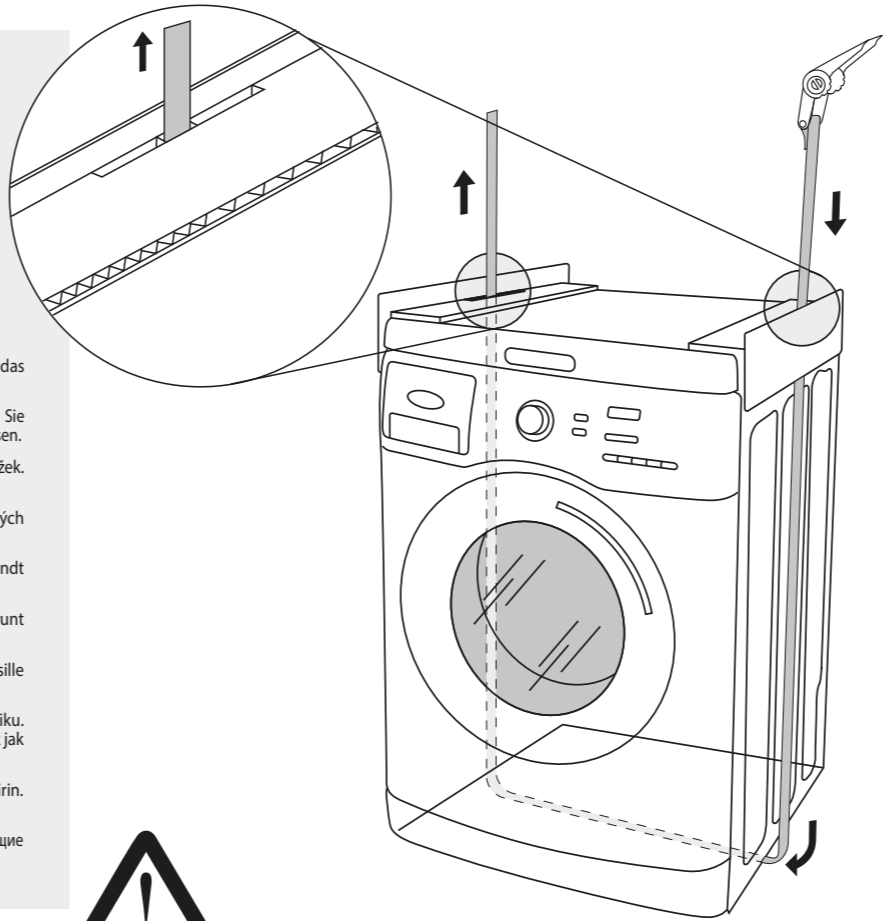
2

- UK Place the stacking kit above the washing machine, centering/aligning it in both directions as shown in the picture.
- F Fixer le kit de superposition au-dessus du lave-linge, comme indiqué sur le schéma 2.
- NL Plaats de stapelkit gecentreerd op de wasmachine zoals afgebeeld op de tekening.
- I Appoggiare il kit di sovrapposizione sopra la lavatrice, centrandolo /allineandolo nei due sensi come nel disegno.
- E Colocar el kit encima de la lavadora, centrarlo/alinearlo en ambas direcciones según muestra el diseño.
- P Coloque o kit de empilhamento em cima da máquina, centrando /alinhando em ambas as direções como mostra a imagem.
- D Platzieren Sie den Verbindungsrahmen, wie in der Zeichnung dargestellt, mittig und an den Seiten abschließend auf Ihrer Waschmaschine.
- CZ Umístěte sadu na práčku a vystředte ji na oba rozměry tak, jak je prezentováno na obrázku.
- SK Umiestnite súpravu na montáž spotrebičov na práčku a vycentrujte v oboch smeroch tak, ako je na obrázku.
- DK Anbring monteringssettet oven på vaskemaskinen, så det er centreret/flugter i begge retninger som vist på figuren.
- S Placera staplingsatsen ovanpå tvättmaskinen och centrera/rikt i den såsom visas i bilden.
- FIN Aseta pinomistuki pesukoneen päälle keskittäen ja suunnaten kuvan osoittamalla tavalla molempiin suuntiin.
- PL Umieścić łącznik na pralce. Należy sprawdzić czy łącznik jest zamontowany równo po obu stronach urządzenia, tak jak pokazano na rysunku.
- TR İstifleme kitini her iki yöne resimde gösterildiği gibi ortalamak / hizalamak suretiyle çamaşır makinesinin üzerine yerleştirmek.
- RUS Установите монтажный комплект над стиральной машиной, отцентрировав/выровняв его в обеих направлениях, как показано на рисунке.

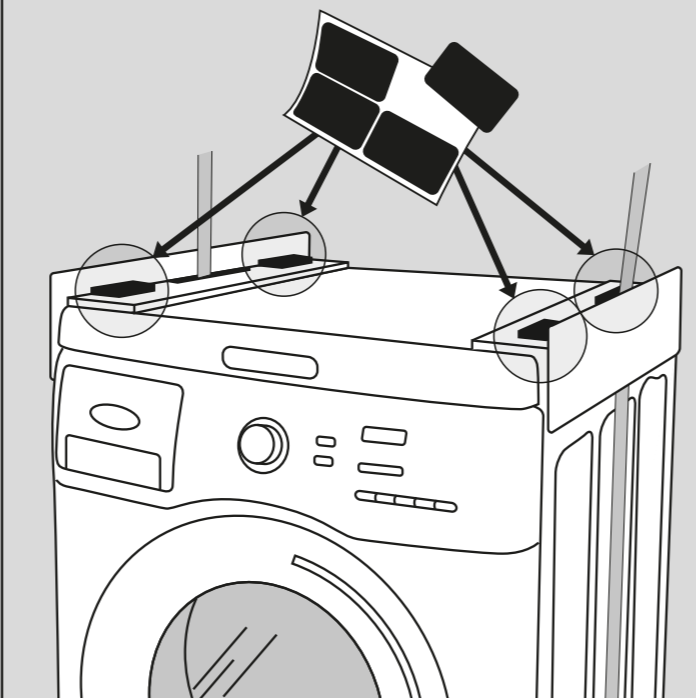


3

- UK Position the strap around the washing machine after inserting it into its respective slots. Warning: keep the belt straight and relaxed.
- F Après avoir inséré la sangle dans la fente prévue à cet effet, passer la sangle sous le lave-linge, puis remonter la sangle dans la deuxième fente comme indiqué sur le schéma.
- NL Doe de riem rond de wasmachine in steek de riem in de hiervoor bestemde gleuven. Opgelet: hou de riem recht en soepel.
- I Passare la cinghia sotto la lavatrice dopo averla inserita nelle apposite sedi. Attenzione: tenere la cinghia dritta e distesa.
- E Pasar la cinta alrededor de la lavadora antes de insertarla definitivamente en su lugar. Atención: mantener la cinta recta y destensada.
- P Posicione o cinto em torno da máquina de lavar depois de o inserir dentro das respetivas ranhuras. Atenção: manter o cinto direito e locker lassen.
- D Führen Sie den Gurt durch die dafür vorgesehenen Öffnungen und spannen Sie diesen um die Waschmaschine. Achtung: Den Gurt dabei gerade und locker lassen.
- CZ Pozice popruhu kolem práčky po jeho vložení do příslušných drážek. Upozornění: nechte pás v rovné a povolené poloze.
- SK Umiestnite napínací pás pod práčku a prevlečte ho cez otvory na bočných stranách (viď obrázok). Upozornenie: ponechajte pás rovný a voľný.
- DK Før remmen gennem de dertil beregnede åbninger, og for den derefter rundt om vaskemaskinen. Advarsel: hold remmen lige og løs.
- S För in remmen genom respektive spår och positionera remmen runt tvättmaskinen. Varning: se till att remmen är rak och slak.
- FIN Vie hihna pesukoneen ympäri sen jälkeen, kun olet ensin pujottanut sen sille varattuihin aukkoihin. Varoitus: pidä hihna suorassa ja riittävästi löysällä.
- PL Ułożyć pas wokół pralki. Umieścić pas w odpowiednich otworach na łączniku. Uwaga: należy sprawdzić czy pas jest ułożony prosto (bez zagięć) i luźno, tak jak pokazano na rysunku.
- TR Şeridi ilgili yuvularına taktiktan sonra çamaşır makinesinin etrafına yerleştirin. Uyarı: Kayış düz ve gevşek halde tutun.
- RUS Расположите ремень вокруг стиральной машины, вставив его в соответствующие отверстия. Предупреждение: не перетягивайте и не натягивайте ремень.



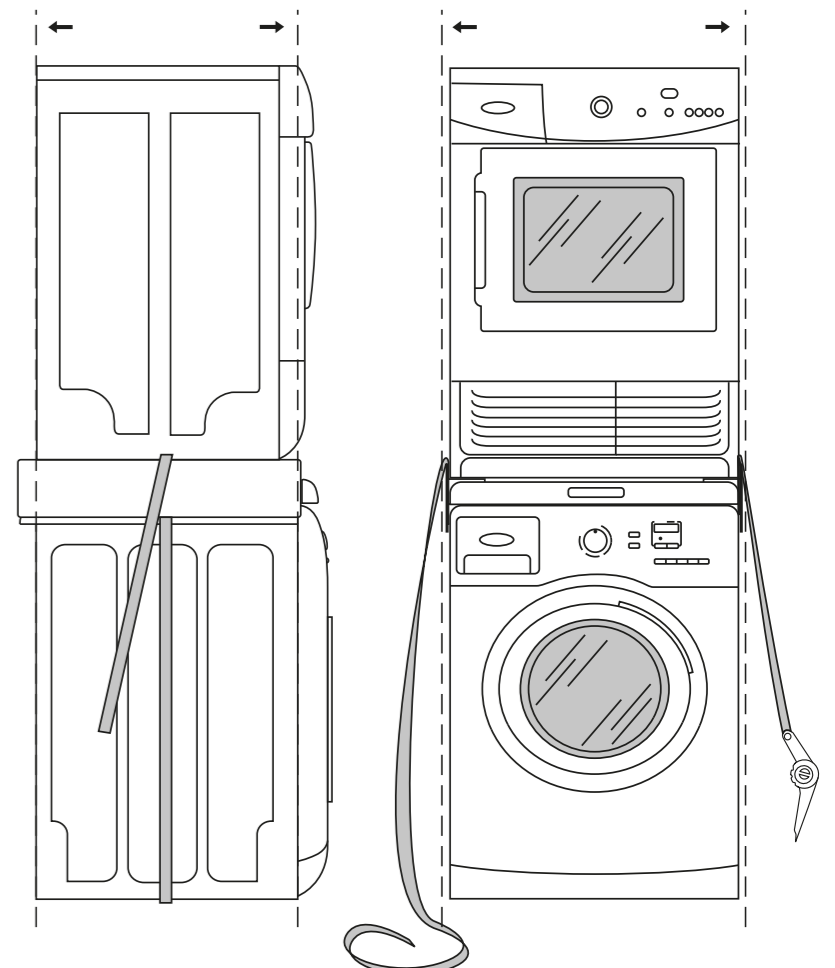
4



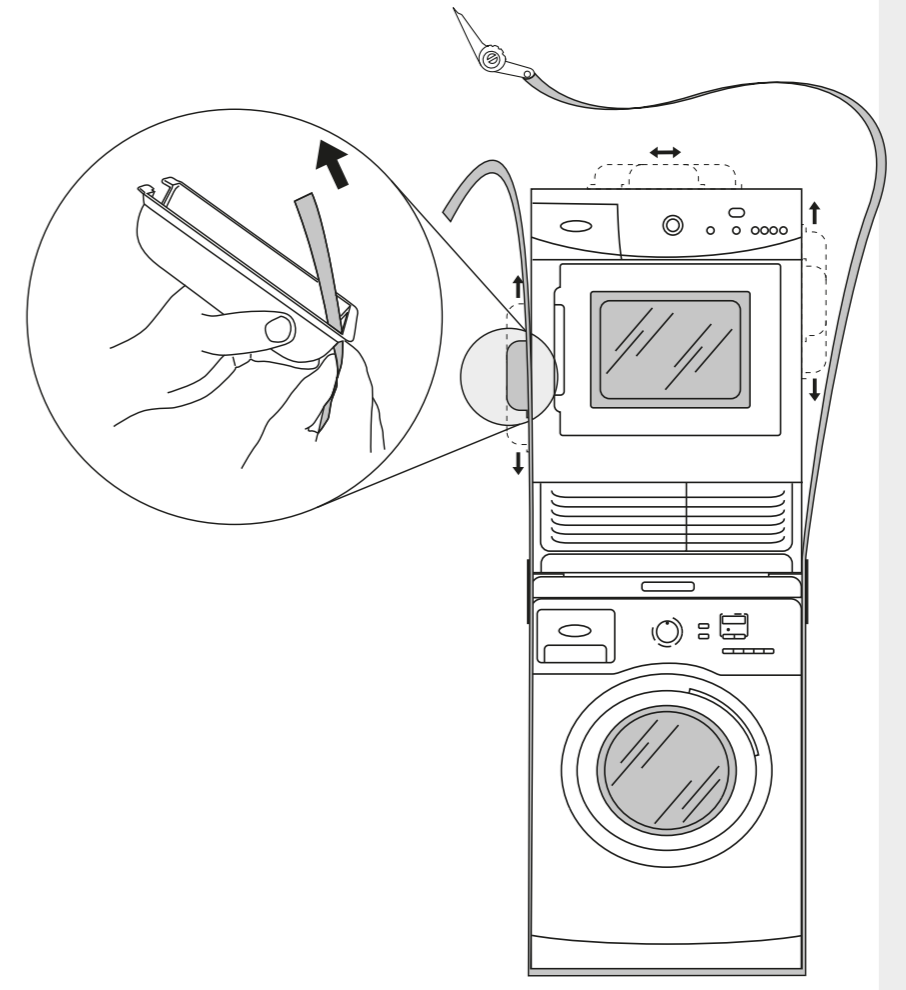
- UK If the feet of your dryer are as in picture a: proceed with step number 4. If the feet of your dryer are as in picture b: unscrew the 4 plastic feet of the dryer and apply the 4 adhesives supplied in the corners of the stacking kit as shown in the picture then proceed with step number 4.
- F Si les pieds du sèche-linge sont situés comme sur le schéma 4a (c'est-à-dire aux quatre coins de la machine) : passer à l'étape n°4. Si les pieds du sèche-linge sont situés comme sur le schéma 4b (c'est-à-dire si les pieds arrière de la machine sont légèrement décalés vers le centre de la machine), les dévisser, appliquer dans les quatre coins du kit de superposition les adhésifs fournis comme indiqué sur le dessin ci-contre, puis procéder à l'étape n°4.
- NL Als de poties van uw droger zijn geplaatst zoals afgebeeld in figuur a: ga dan naar stap 4. Als de poties van uw droger zijn geplaatst zoals afgebeeld in figuur b: schroef de 4 kunststof voetjes van de droger los en plaats dan de 4 zelfklevende delen in de hoeken van het stapelkader zoals getoond in de afbeelding. Ga dan door met stap 4.
- I Piedini di appoggio dell'asciugatrice come da figura a: saltare al punto 4. Piedini come da figura b: svitare i 4 piedini di plastica dell'asciugatrice e applicare negli angoli dello stacking kit i 4 spessori adesivi forniti, come da figura. Quindi procedere con il punto 4.
- E Si los patos de la secadora son como en la imagen a: continúe con el paso número 4. Si los patos de la secadora son como en la imagen b: desenrosque los 4 pies de plástico de la secadora y coloque los 4 adhesivos suministrados en las esquinas del kit de aplido tal y como se muestra en el cuadro. A continuación, continúe con el paso número 4.
- P Se os pés de seu secador são como na imagem a: saltare al passo número 4. Se os pés de seu secador são como na imagem b: desparatar os 4 pés de plástico do secador e aplicar os 4 adesivos fornecidos nos cantos do empilhamento kit como mostrado na imagem, em seguida, continuar com o passo número 4.
- D Sind die Füße Ihres Trockners wie in Abbildung a angeordnet, bitte fahren Sie mit Schritt 4 fort. Sind die Füße Ihres Trockners wie in Abbildung b angeordnet, schrauben Sie die Füße des Trockners ab und befestigen Sie bitte die 4 mitgelieferten Aufkleber in den Ecken des Verbindungrahmens, wie in der Abbildung gezeigt. Fahren Sie anschließend mit Schritt 4 fort.
- CZ Pokud nohy sušičky vypadají jako na obrázku a: pokračujte krokem číslo 4. Pokud nohy sušičky vypadají jako na obrázku b: Odmontujte 4 plastové nožičky ze sušičky a aplikujte do rohů 4 lepicí podložky, jak je znázorněno na obrázku. Poté pokračujte krokem číslo 4.
- SK Ak sú nožičky na Vašej sušičke rozmiestnené ako na obrázku a: pokračujte krokom č. 4. Ak sú nožičky na Vašej sušičke rozmiestnené ako na obrázku b: odkrutujte 4 plastové nožičky sušičky a nalepte do rohov súpravy na montáž spotrebičov 4 ks protišmykových podložiek tak, ako je znázornené v návode a pokračujte krokom č. 4.
- DK Hvis fadderne på tørretumbleren er som billedet a: fortsæt til trin 4. Hvis fadderne på tørretumbleren er som billedet b: afmonter de 4 plastikfodder for tørretumbleren og monter 4 stk. medfølgende tape (som vist på billedet) og fortsæt til trin 4.
- S Om fötterna på torktumlaren är som på bild a: fortsätt till steg 4. Om fötterna på torktumlaren är som på bild b: skruva loss dom fyra plastfötterna på torktumlaren och montera 4st medföljande tejp-montagen (som på bilden) och fortsätt till steg 4.
- FIN Jos jalat teidän kuivausrummassa on niinkuin kuvassa a: jatkakaa askeleella 4. Jos jalat teidän kuivausrummassa on niinkuin kuvassa b: Ruuvaa irti neljä muovijalkaa kuivausrummasta ja asentakaa 4 kpl liimatassua niinkuin tulee esille kuvassa ja jatkakaa sen jälkeen askeleella 4.
- PL Jeśli nożki suszarki rozmieszczone są tak jak pokazano na rysunku a: należy postępować zgodnie ze wskazówkami opisanymi w punkcie 4. Jeśli nożki suszarki rozmieszczone są tak jak pokazano na rysunku b: odkręcić 4 plastikowe nożki suszarki i przymocować 4 samoprzylepne podkładki (dostarczone wraz z łącznikiem) w rogach łącznika, tak jak pokazano na rysunku. Następnie należy postępować zgodnie ze wskazówkami opisanymi w punkcie 4.
- TR Kurutucunun ayakları resim a' da gösterildiği gibi ise 4. adımı geçin. Kurutucunun ayakları resim b' / kurutucunun 4 plastik ayakları çevirecek şekilde ve de gösterildiği gibi ise ürünü birlikte verilen 4 yapışkanlı şeridi resimde gösterildiği şekilde istifleme kitinin kenarlarına yapıştırın ve daha sonra 4. adımı geçin.
- RUS Если ножки вашей сушильной машины такие, как на рисунке a: перейдите к действию 4. Если ножки вашей сушильной машины такие, как на рисунке b: отвинтите 4 пластмассовые ножки сушильной машины и прикрепите 4 клейкие подкладки, поставляемые в уголки монтажного комплекта, как показано на рисунке, а затем перейдите к действию 4.

4

- UK Place the dryer on top of the stacking kit centering/aligning it as shown in the drawing.
- F Placer le sèche-linge sur le kit de superposition comme indiqué sur le schéma 4.
- NL Plaats de droger gecentreerd op het stapelkader, zoals afgebeeld op de tekening.
- I Appoggiare l'asciugatrice sopra lo stacking kit centrandola/ allineandola come nel disegno.
- E Colocar la secadora encima del kit centrandola/alineandola según el diseño.
- P Colocar o secador no topo centrando/alinhando-o com o kit de empilhamento, como mostra o desenho.
- D Platzieren Sie den Trockner, wie in der Zeichnung dargestellt, mittig und an den Seiten abschließend auf dem Verbindungsrahmen.
- CZ Umístěte sušičku na horní část sady a vystředte ji, jak je prezentováno v rozkresu.
- SK Umiestnite sušičku na práčku so súpravou na montáž spotrebičov a vycentrujte podľa nákresu.
- DK Anbring tørretumbleren oven på monteringssettet, så den er centreret/flugter i begge retninger som vist på figuren.
- S Placera torktumlaren ovanpå staplingsatsen och centrera/rikt i den såsom visas i bilden.
- FIN Aseta kuivauskone pinomistusten päälle keskittäen ja suunnaten sen piirroksen osoittamalla tavalla.
- PL Ustawić suszarkę na łączniku. Sprawdzić, czy urządzenie stoi prosto i równo, tak jak pokazano na rysunku.
- TR Kurutucuyu çizimde gösterildiği gibi ortalamak / hizalamak suretiyle istifleme kitinin üzerine yerleştirmek.
- RUS Поставьте сушильную машину сверху на монтажный комплект, отцентрировав/выровняв его, как показано на рисунке.



5



- UK Insert the strap into the closed slot of the Safe-in-Lock® and choose a location around the dryer by positioning the strap tensioner where desired as shown in the picture.
- F Insérer la sangle dans le cache Safe-in-Lock® comme indiqué sur le schéma 5, choisir l'emplacement du cache : sur un côté ou sur le haut du sèche-linge.
- NL Steek de riem in de gleuf van de Safe-in-Lock® en kies een plaats rond de droger om de riem aan te spannen, zoals afgebeeld op de tekening (aan de boven- of zijkant).
- I Inserire la cinghia nell'asola chiusa della copertura Safe-in-Lock® e come nel disegno scegliere intorno all'asciugatrice la posizione desiderata per il tensionatore facendo scorrere la cinghia.
- E Insertar la cinta dentro del bucle cerrado del Safe-in-Lock®, y escoger la posición alrededor de la secadora para tensionarla como muestra el dibujo.
- P Introduzir o cinto na ranhura da fechadura de segurança e escolher um local em torno do secador através do posicionamento do cinto tensor, como mostra a imagem.
- D Führen Sie den Gurt durch die Öffnung des Safe-in-Lock® und binden Sie diesen anschließend so um den Trockner, dass die Spannrutsche an einer geeigneten Stelle sitzt. Bitte beachten Sie hierzu die Zeichnung.
- CZ Provéte popruh pouzdem Safe-in-Lock® a umístěním napínače popruhu rozhodněte o požadované pozici na horní nebo bočních stranách sušičky, jak je prezentováno na obrázku.
- SK Vložte napínací pás do uzavretého otvoru Safe-in-Lock® a obopnite sušičku napínacím pásom spôsobom ako je to znázornené na obrázku.
- DK Før remmen gennem åbningen i Safe-in-Lock® mekanismen, og vælg det ønskede sted omkring tørretumbleren som vist på figuren til placering af remstrammeren.
- S För in remmen i det stängda spåret på Safe-in-Lock®-kåpan och placera remspännet på önskad plats runt torktumlaren såsom visas i bilden.
- FIN Pujota hihna Safe-in-Lock® -lukitsemien suljettuun aukkoon ja valitse sopiva kohta kuivauskoneen ympäriltä asettamalla hihnankiiristin haluamaasi paikkaan kuvan osoittamalla tavalla.
- PL Umieścić pas w odpowiednich otworach przykrywki Safe-in-Lock®. Ułożyć pas wokół suszarki. Ustawić napinacz pasa w sposób pokazany na rysunku.
- TR Şeridi Safe-in-Lock®'ün kapalı yuvasının içine geçirin ve şerit germe mekanizmasını istenilen yer resimde gösterildiği gibi konumlayarak kurutucunun çevresinde bir yer seçin.
- RUS Вставьте ремень в отверстие механизма Safe-in-Lock® и выберите любое место вокруг сушильной машины для размещения натяжного устройства, как показано на рисунке.